



bruciatori e macchine termiche

Tecflam  
Tecflam  
Tecflam  
Tecflam  
Tecflam  
Tecflam

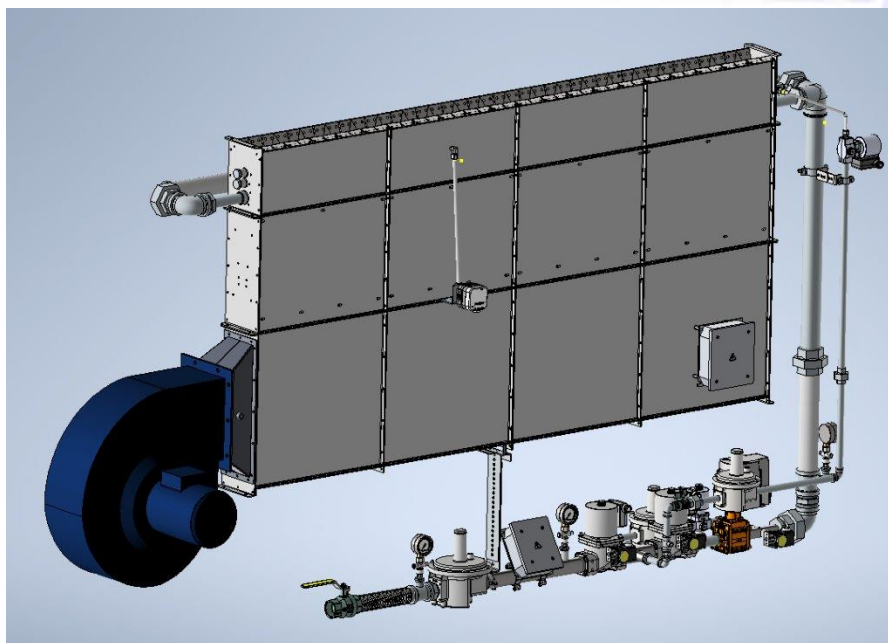


**Bruciatore VDTE**



**Burner VDTE**

**VENA D'ARIA**  
**AIR DUCT**



**CE** **Allestimento personalizzato per ogni esigenza:**  
*Personal equipment for every request:*

**Termica - Meccanica - Elettrica**  
*Thermal - Mechanical - Electrical*

- Settori principali:** essiccazione cereali, essiccazione in genere  
*Main fields: drying products processes, particularly cereal drying*
- Caratteristiche:** fiamma lineare, con elettroventilatore aria comburente;  
bruciatore ed accessori da inserire entro le canalizzazioni di processo  
*Characteristics: linear flame, with electric fan for combustion air; burner and accessories for insertion into process ductwork*
- Potenza termica:** da 200 kW a 1.800 kW *Capacity: from 200 kW to 1800 kW*
- Funzionamento:** modulante - con o senza by-pass  
*Operating: modulating - with or without by-pass*
- Combustibile:** gas naturale o GPL; altri tipi di gas a richiesta  
*Fuel: natural gas or LPG; other gas types on request*



Tecflam s.r.l.  
Via Curiel,3 (Corte Tegge)  
42025 Cavriago  
Reggio Emilia, Italy  
Tel. **+39 0522 944207**  
Fax +39 0522 494091  
tecflam@tecflam.it  
**www.tecflam.it**